



## AutoDome Junior HD – Caméra mobile



- ▶ Résolutions HD 1 080p et 720p
- ▶ Zoom x160 (optique x10/numérique x16)
- ▶ La diffusion de quatre flux vidéo permet de générer simultanément des flux vidéo H.264, M-JPEG et JPEG
- ▶ Conformité ONVIF
- ▶ La fonctionnalité intégrée d'analyse intelligente de la vidéo (IVA) élimine le besoin de PC dédiés et de maintenance logicielle associée (en option)
- ▶ Conception résistante et robuste associée à une sphère acrylique
- ▶ Un design soigné et ultra compact pour une surveillance discrète
- ▶ Orientation continue ultrarapide sur 360°
- ▶ Tour de prépositions et balayage automatique (AutoPan)
- ▶ Alimentation par Ethernet Plus (IEEE 802.3at, conforme à la classe 4)

L'AutoDome Junior HD est un système avec caméra mobile robuste, compact et facile à installer offrant des images vidéo d'une qualité HDTV exceptionnelle. Grâce à sa fonctionnalité Jour/Nuit, la caméra permet d'obtenir des images vidéo de qualité haute définition en cas de faible luminosité.

L'AutoDome Junior HD assure une connexion réseau directe grâce aux formats de compression H.264 et JPEG et à la limite de bande passante, afin de gérer de manière efficace les besoins en bande passante et en stockage, tout en offrant une qualité d'image exceptionnelle.

L'AutoDome Junior HD permet un contrôle via le réseau de toutes les fonctionnalités des caméras mini-dômes, notamment les fonctions d'orientation, d'inclinaison et de zoom, les prépositions, les tours et les alarmes. Il permet également de configurer via le Web les paramètres de toutes les caméras.

L'AutoDome Junior HD est conforme à la norme ONVIF (Open Network Video Interface Forum), qui garantit l'interopérabilité entre les produits de vidéosurveillance pour réseau, quel que soit le fabricant.

### Présentation de l'AutoDome Junior HD

Avec une sphère de seulement 12,8 cm, l'AutoDome Junior HD est environ 50 % plus petit que l'AutoDome Bosch. Ces dimensions réduites font de l'AutoDome Junior HD la solution idéale pour les applications de surveillance discrète.

Malgré son format compact, l'AutoDome Junior HD est doté d'une technologie de pointe et de fonctionnalités avancées non disponibles sur la plupart des caméras mobiles compactes. Les vitesses variables d'orientation et d'inclinaison ainsi que la fonction AutoPivot assurent un contrôle de la caméra optimal et une visibilité irréprochable pour tous les niveaux de zoom. La caméra hautes performances avec zoom autofocus x160 (optique x10/numérique x16) intègre la toute dernière technologie d'imagerie numérique pour offrir une excellente sensibilité et une résolution exceptionnelle. Avec 64 prépositions définies par l'utilisateur ainsi que des modes de tour et de balayage automatique, l'AutoDome Junior HD regorge de fonctions.

Un seul AutoDome Junior HD offre une zone de couverture aussi étendue que quatre caméras mini-dômes fixes pour un prix inférieur à celui d'une caméra mobile classique (dôme). S'intégrant aisément à tous les produits vidéo de Bosch, y compris l'enregistreur hybride/réseau série 700 ainsi que la gamme complète de produits IP, l'AutoDome Junior HD vous permet de tirer le meilleur parti de votre investissement en matière de sécurité.

En outre, l'AutoDome Junior HD est facile à installer et à utiliser. Il est proposé avec des options de montage sur tube, mural, en surface ou encastré.

### Vue d'ensemble du système

#### Caméra mobile Jour/Nuit hautes performances avec zoom x160

La caméra mobile AutoDome Junior HD est dotée d'un capteur CMOS 1/2,5" avec balayage progressif. Avec une résolution de 1 080p et une sensibilité inférieure à 1,0 lx, l'AutoDome Junior HD offre des performances exceptionnelles pour un prix très abordable.

L'AutoDome Junior HD prend en charge jusqu'à 64 prépositions définies par l'utilisateur, ainsi qu'1 tour de prépositions et 1 mode de balayage automatique. Le tour de prépositions peut être programmé avec jusqu'à 64 prépositions et une durée de temporisation configurable entre les positions.

L'orientation et l'inclinaison des prépositions sont d'une précision de  $\pm 0,1^\circ$ , vous avez donc la garantie de ne jamais manquer un événement. L'AutoDome Junior HD dispose de vitesses d'orientation/d'inclinaison variables allant d'une vitesse de déplacement de  $1^\circ$  seulement par seconde à une rotation ultrarapide de  $120^\circ$  par seconde. Le dôme permet d'effectuer une orientation sur  $360^\circ$  par seconde avec une vitesse d'inclinaison de  $100^\circ$  par seconde entre les prépositions. L'AutoDome Junior HD offre un angle d'inclinaison de  $0$  à  $94^\circ$  et un angle d'orientation de  $0$  à  $360^\circ$ .

Les fonctions AutoScaling (zoom proportionnel) et AutoPivot (rotation et basculement automatiques de la caméra) assurent un contrôle optimal.

#### Encodage H.264 ultra-efficace

L'AutoDome Junior HD utilise un encodeur H.264 avancé pour la création de flux vidéo en qualité DVD à des débits binaires faibles. Grâce au codage H.264, à la limite de bande passante et au multicast, l'utilisation de la bande passante et de l'espace de stockage est considérablement réduite afin de limiter les coûts. L'AutoDome Junior HD prend en charge les résolutions 1 080p, 720p, 4CIF et CIF.

#### Flux vidéo multiples

La fonction innovante de diffusion de quatre flux de Bosch permet au système AutoDome Junior HD de générer simultanément trois flux H.264 et un flux M-JPEG, à la fois en bande passante intégrale et en bande passante réduite. Lorsqu'il utilise la bande passante intégrale (Full HD en 1 080p30 ou cadence d'image élevée en 720p60), le second flux est en tous points identique au premier. Lorsqu'il utilise une bande passante réduite (720p30), le second flux est configurable séparément et est défini sur une résolution inférieure. Dans les deux cas, le troisième flux H.264 est uniquement composé d'images I HD (I-frames) Ces flux permettent de rentabiliser la bande passante lors de l'affichage et simplifient les options d'enregistrement tout en facilitant l'intégration dans les systèmes de gestion vidéo tiers.

#### Conformité ONVIF

L'AutoDome Junior HD est conforme à la norme ONVIF (Open Network Video Interface Forum), qui garantit l'interopérabilité entre les produits de vidéosurveillance pour réseau, quel que soit le fabricant. Les périphériques conformes à la norme ONVIF sont capables d'échanger en temps réel des informations vidéo, audio, des métadonnées et des informations de commande et permettent qu'elles soient automatiquement détectées et connectées aux applications réseau tels que les systèmes de gestion vidéo.

#### Intelligence

Grâce à la fonctionnalité d'analyse de contenu vidéo intégrée, l'AutoDome Junior HD de série renforce le concept d'intelligence à la source, lequel vise à optimiser le niveau d'intelligence des périphériques. Le système de détection de mouvement MOTION+ est intégré à cette caméra. Cet algorithme de détection de mouvement est basé sur les changements de pixels et comprend des fonctions de filtre de la taille de l'objet et de détection sophistiquée de sabotage.

L'AutoDome Junior HD est également équipé de la fonctionnalité d'analyse intelligente de la vidéo (IVA) Bosch disponible en option. IVA est un système d'analyse intelligente de la vidéo à la pointe de la technologie qui détecte, suit et analyse les objets en mouvement en toute fiabilité, en éliminant les risques de déclenchement intempestif d'alarme provenant des parasites de l'image.

#### Stabilisation de l'image

Les algorithmes de stabilisation de l'image de l'AutoDome Junior HD réduisent les vibrations horizontales et verticales de la caméra, assurant ainsi une clarté de l'image optimale. Contrairement aux systèmes proposés par la concurrence, la solution unique de stabilisation de l'image de Bosch ne réduit pas la sensibilité de la caméra.

### Résistance à toute épreuve

Un caisson en aluminium anti-vandale et ultra-résistant protège la caméra contre les actes de vandalisme et le vol, de sorte que l'AutoDome Junior HD ne cesse jamais de filmer même dans les environnements les plus hostiles.

Comme tous les produits Bosch, l'AutoDome Junior HD a été soumis aux tests de résistance les plus rigoureux et les plus complets du secteur, notamment les tests HALT (Highly Accelerated Life Testing, contrôle du cycle de vie accéléré), pour vous garantir un fonctionnement irréprochable année après année. Enfin, il s'accompagne de la garantie Bosch de 3 ans, la meilleure du marché.

### Fonctions de base

Voici quelques-unes des fonctionnalités qui font des AutoDome Junior HD les caméras les mieux adaptées à un large éventail d'applications de surveillance en intérieur.

#### Prise en charge des périphériques iSCSI

La prise en charge iSCSI intégrée permet à l'AutoDome Junior HD de diffuser des flux vidéo directement sur un système iSCSI. Cela permet un stockage efficace des données vidéo comme avec un enregistreur numérique traditionnel, sans avoir à diffuser des vidéos à large bande passant sur le réseau, et rend les performances d'enregistrement du système totalement indépendantes des performances du réseau.

#### Configuration et contrôle via le réseau

L'AutoDome Junior HD inclut des fonctions de contrôle et de configuration des caméras via le réseau. Les opérateurs ou les techniciens peuvent commander l'orientation, l'inclinaison et le zoom, les prépositions, les tours et les alarmes depuis pratiquement n'importe quel endroit, sans câblage supplémentaire.

Le serveur Web intégré permet à l'installateur d'accéder aux différents paramètres, de régler la caméra et de mettre à jour le firmware depuis un navigateur Web standard ou le Bosch Video Management System.

#### Gestion des périphériques

La prise en charge du protocole SNMP (Simple Network Management Protocol) facilite la surveillance et la gestion à distance du système. L'AutoDome Junior HD prend totalement en charge le protocole SNMP v3.

#### Une excellente couverture à un prix abordable

Au moins quatre caméras mini-dômes fixes sont généralement nécessaires pour obtenir une couverture à 360 degrés. Les caméras mobiles classiques offrent une couverture totale, mais pour un prix beaucoup plus élevé. Un seul AutoDome Junior HD offre une zone de couverture aussi étendue que quatre caméras mini-dôme fixes pour un prix inférieur à celui d'une caméra mobile classique

(dôme). Vous réduisez non seulement votre investissement initial, mais également vos frais d'installation et de maintenance.

#### Masquage dynamique avancé de zones privatives

L'AutoDome Junior HD prend en charge 15 masques dynamiques de zones privatives et faciles à configurer, dont 15 peuvent être affichés dans la même scène. En cas de zoom, la taille des masques est modifiée rapidement et progressivement afin que l'objet couvert ne puisse pas être vu. Vous pouvez également choisir l'apparence des masques : noir, gris ou blanc.

#### Installation et maintenance aisées

L'AutoDome Junior HD a été conçu pour être installé rapidement et facilement, une caractéristique clé des produits de vidéosurveillance Bosch. La caméra mobile est livrée entièrement assemblée et prête à être montée en surface. Des kits de montage mural, sur tube ou encastré sont également disponibles pour permettre à l'AutoDome Junior HD de s'adapter facilement aux besoins de chaque site. Disponible en blanc ou en anthracite.

#### Alimentation par Ethernet

Les modèles de caméra pour intérieur peuvent être alimentés au moyen d'une connexion par câble réseau conforme à la norme Ethernet Plus (PoE+, IEEE 802.3at, classe 4). Dans cette configuration, une simple connexion à un câble est suffisante pour l'alimentation et les commandes de la caméra tout en permettant la visualisation des images de la caméra.

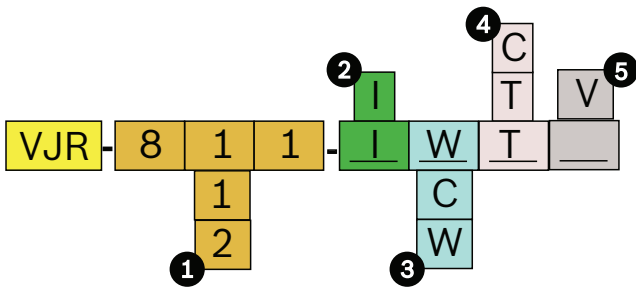
#### Affichage

Vous pouvez afficher les vidéos sur un PC via un navigateur Web ou via Bosch Video Client, Bosch Recording Station, Bosch Video Management System ou dans tout autre système de gestion vidéo.

### Certifications et accréditations

Compatibilité électromagnétique (CEM)	Conforme aux réglementations FCC section 15, ICES-003 et CE
Sécurité	Conforme aux réglementations CE et aux normes UL, CSA, EN et IEC
Caractéristiques environnementales	IP54 (à l'exception de l'option de montage VJR-A3-IC)

Schémas/Remarques



Guide de commande

**1 Format vidéo**

- 1 50 Hz
- 2 60 Hz

**2 Caisson**

- I Intérieur

**3 Couleur**

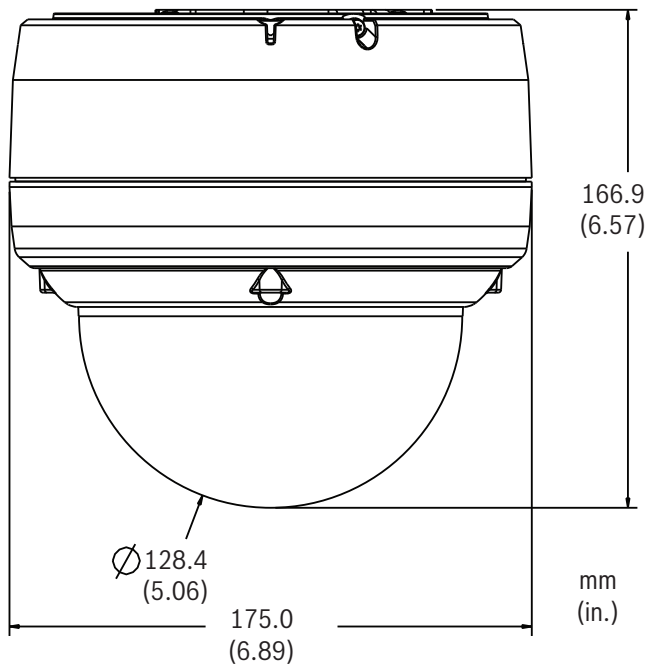
- C Anthracite
- W Blanc

**4 Sphère**

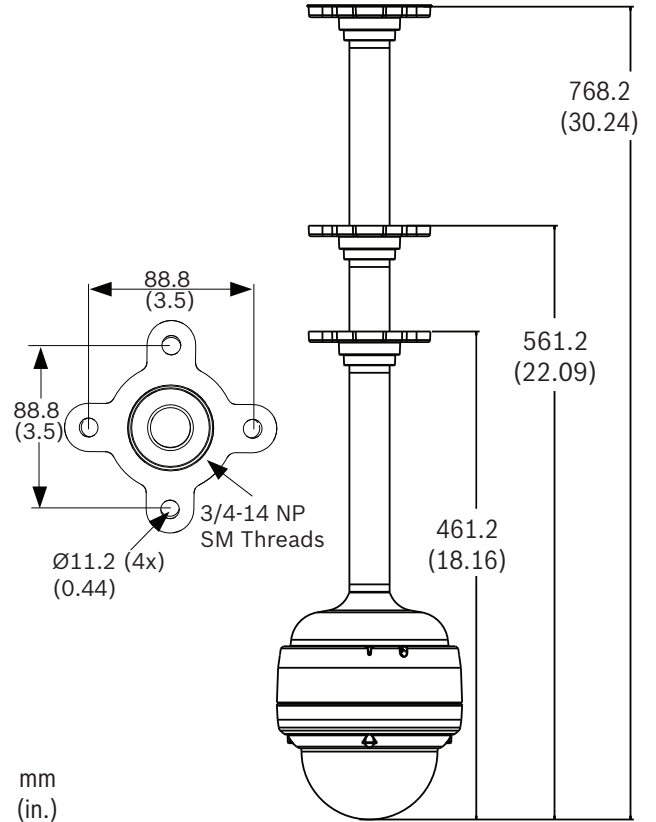
- C Effacer
- T Teinté

**5 Analyse intelligente de la vidéo (IVA)**

- IVA prise en charge
- V IVA installée

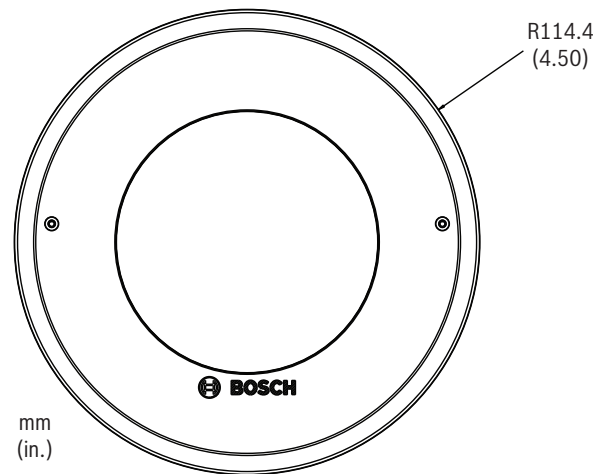
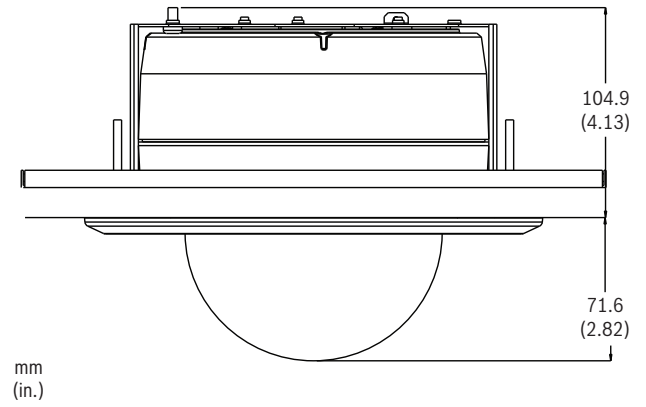
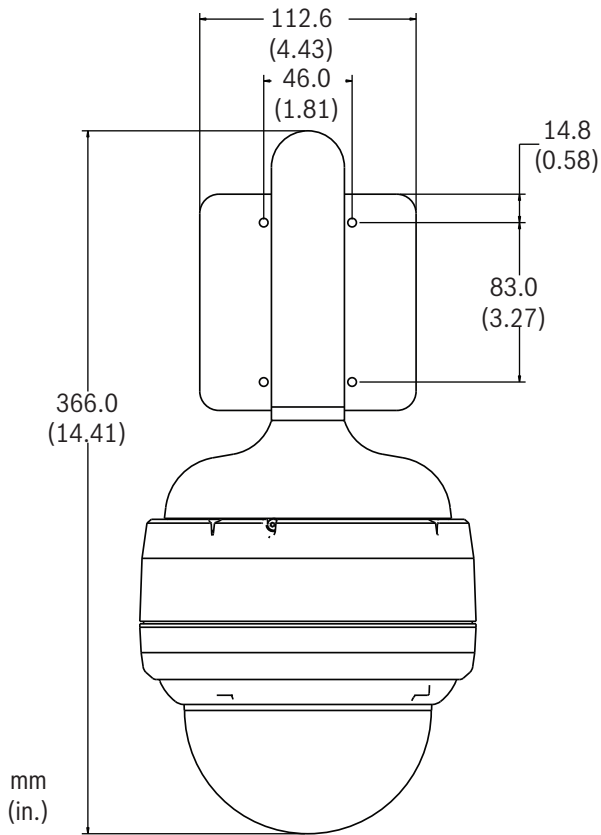


Dimensions de l'AutoDome Junior HD

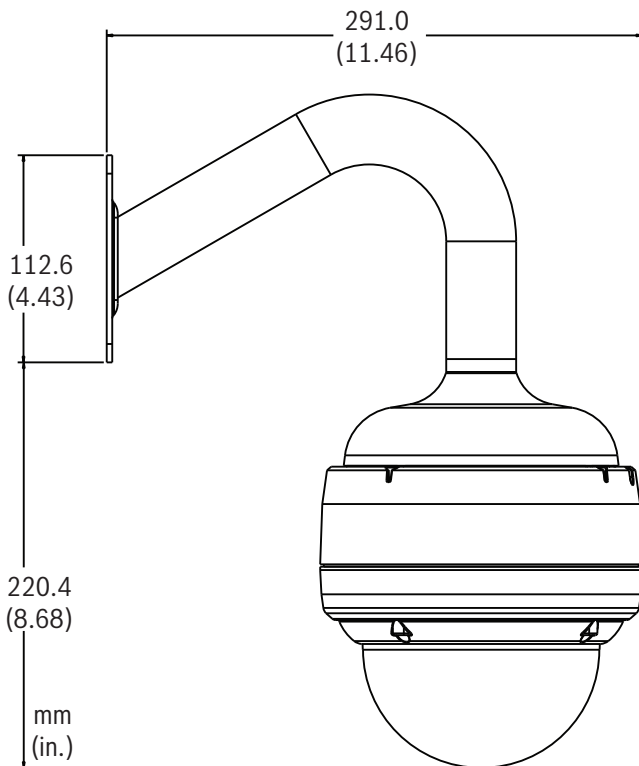


mm  
(in.)

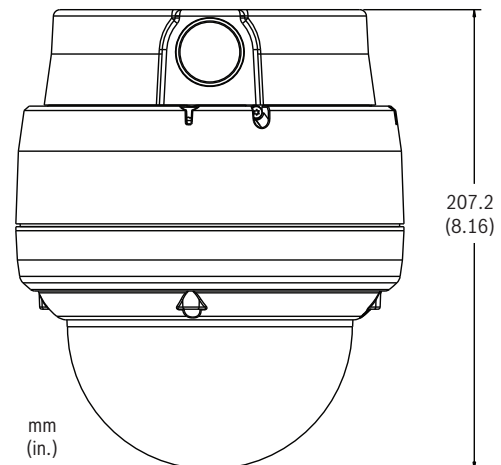
Dimensions du support de montage sur tube



Dimensions du support de montage au plafond/encasté



Dimensions du support de montage mural



Dimensions du support de montage en surface

## Spécifications techniques

### Caméra HD Jour/Nuit avec zoom x10

Capteur	CMOS 1/2,5" avec balayage progressif	
Nombre de pixels	2,1 mégapixels	
Rapport hauteur/largeur	16/9	
Objectif	Zoom optique x10 (6,3 à 63 mm) (F1,8/F2,5 à fermé)	
Mise au point	Automatique avec possibilité de commande manuelle	
Iris	Automatique avec possibilité de commande manuelle	
Champ de vision	Horizontal : de 5,5° à 50,6° Vertical : de 3,1° à 29,3°	
Contrôle automatique du gain	Normal, moyen, élevé, fixe	
Synchronisation	Interne	
Correction d'ouverture	Marche/Arrêt	
Zoom Numérique	x16	
Sensibilité (standard) <sup>1</sup>	<b>30 IRE<sup>2</sup></b>	<b>50 IRE<sup>2</sup></b>

### Mode Jour

SensUP désactivé	1,2 lx	2,0 lx
SensUP activé (x64)	0,038 lx	0,063 lx

### Mode Nuit

SensUP désactivé	0,06 lx	0,1 lux
SensUP activé (x64)	0,0018 lux	0,0031 lux

Vitesse du shutter électronique (AES)	x1 à x64 ; 1/50 (1/60) à 1/10000	
Rapport Signal/Bruit	> 50 dB (AGC désactivé)	
Compensation de contre-jour	Marche/Arrêt	
Bal. des blancs	ATW (balance des blancs), Intérieur, Extérieur, AWB Fixe, ATW étendue, Manuel (signaux rouges et bleus réglables en mode manuel)	
Jour/Nuit	Monochrome, couleur, auto	

1. Shutter F1,8 ; 1/30 (1/25), AGC maximum.

2. La sphère teintée entraîne une réduction de l'ouverture F de 0,8.

### Logiciel de contrôle

Configuration/Commande de la caméra	Via navigateur Internet Explorer version 7.0 ou ultérieure, Bosch Configuration Manager ou BVMS
Mise à jour logicielle	Chargement du firmware

## Normes

réseau	H.264 (ISO/IEC 14496-10), M-JPEG, JPEG
Diffusion de flux	Flux H.264 et M-JPEG configurables séparément, cadence d'images et bande passante configurables ;
• 1080p30	Un (1) flux H.264 en 1080p30 plus un (1) flux M-JPEG et un (1) flux d'image I
• 720p60	Un (1) flux H.264 en 720p60 plus un (1) flux M-JPEG et un (1) flux d'image I
• 720p30	Deux (2) flux H.264 configurables séparément : Un (1) flux H.264 en 720p30, un (1) flux H.264 BP+ ou H.264 MP SD, plus un (1) flux M-JPEG et un (1) flux d'image I
Structure GOP	IP, IBP, IBBP
Débit de données	9,6 Kbit/s à 6 Mbit/s
Retard global IP	240 ms

### Résolutions et cadences d'images

• 1080p30	1 920 x 1 080
• 720p60	1 280 x 720
• 720p30	1 280 x 720
• 4CIF/D1 (30 ips)	704 x 480
• CIF (30 ips)	352 x 240

### Protocoles

réseau	RTP, Telnet, UDP, TCP, IP, HTTP, HTTPS, FTP, DHCP, IGMP V2/V3, ICMP, ARP, SMTP, SNTP, SNMP, RTSP, 802.1x, iSCSI, DynDNS, UPnP
Ethernet	10 Base-T/100 Base-TX, détection automatique, Half/Full duplex, RJ45
PoE+	IEEE 802.3at, classe 4

### Caractéristiques électriques et mécaniques

Orientation (horizontale)	0 à 360° en continu
Angle d'inclinaison	0 à 93,6°
Vitesse variable	Orientation : 1°/s à 120°/s Inclinaison : 1°/s à 100°/s
Vitesse de prépositionnement	Orientation : 360°/s Inclinaison : 100°/s
Précision du prépositionnement	± 0,1° (standard)
Tension nominale	24 Vac ± 10 %, 50/60 Hz ou PoE+ (IEEE 802.3at, classe 4)
Puissance consommée	17 W (standard)

### Caractéristiques environnementales

Température de fonctionnement	-10 °C à +40 °C
Température de stockage	-20 °C à +60 °C
Humidité (fonctionnement)	0 % à 90 %, sans condensation

**Divers**

Secteurs/Titres	Huit (8) secteurs indépendants avec titres de 20 caractères par secteur
Masquage	Quinze (15) masques de zones privatives configurables séparément
Prise en charge de protocole	Bosch (OSRD), ONVIF
Prépositions	64, chacune avec un titre de 20 caractères
Tour de prépositions	Un (1), jusqu'à 64 prises de vue à la suite
Langues prises en charge	Anglais, allemand, néerlandais, français, italien, espagnol, portugais, polonais, russe, chinois et japonais

**Connexions utilisateurs****Alimentation**

<ul style="list-style-type: none"> <li>PoE+, modèles intérieurs</li> </ul>	RJ-45 100 Base-TX Ethernet PoE+ IEEE 802.3at, classe 4
<ul style="list-style-type: none"> <li>Caméra, tous les modèles</li> </ul>	24 Vac, 50/60 Hz
Vidéo et commande	RJ-45 100 Base-TX Ethernet
Entrée d'alarme (2)	NF/NO
Sortie d'alarme	Collecteur ouvert (NPN) 32 Vdc à 150 mA max.
Audio	9 kOhms (moy.), 5,5 Vcàc max.

**Matériau**

Dimensions : (diamètre x hauteur)	153,0 x 133,0 mm
Dimensions de la sphère	128,0 mm
Poids	1,92 kg
Matériau	
<ul style="list-style-type: none"> <li>Caisson</li> <li>Sphère</li> </ul>	Aluminium moulé Acrylique
Couleur	Blanc ou anthracite

**Informations de commande**

<b>VJR-821-ICC – AutoDome Junior HD pour l'intérieur, zoom x10, anthracite, sphère claire, 60 Hz</b>	<b>VJR-821-ICC</b>
Caméra AutoDome Junior HD pour l'intérieur, anthracite, Jour/Nuit avec zoom x10, sphère claire, 60 Hz	
<b>VJR-811-ICC – AutoDome Junior HD pour l'intérieur, zoom x10, anthracite, sphère claire, 50 Hz</b>	<b>VJR-811-ICC</b>
Caméra AutoDome Junior HD pour l'intérieur, anthracite, Jour/Nuit avec zoom x10, sphère claire, 50 Hz	
<b>VJR-821-IWC – AutoDome Junior HD pour l'intérieur, zoom x10, blanc, sphère claire, 60 Hz</b>	<b>VJR-821-IWC</b>
Caméra AutoDome Junior HD pour l'intérieur, blanc, Jour/Nuit avec zoom x10, sphère claire, 60 Hz	
<b>VJR-811-IWC – AutoDome Junior HD pour l'intérieur, zoom x10, blanc, sphère claire, 50 Hz</b>	<b>VJR-811-IWC</b>
Caméra AutoDome Junior HD pour l'intérieur, blanc, Jour/Nuit avec zoom x10, sphère claire, 50 Hz	
<b>VJR-821-ICT – AutoDome Junior HD pour l'intérieur, zoom x10, anthracite, sphère teintée, 60 Hz</b>	<b>VJR-821-ICT</b>
Caméra AutoDome Junior HD pour l'intérieur, anthracite, Jour/Nuit avec zoom x10, sphère teintée, 60 Hz	
<b>VJR-811-ICT – AutoDome Junior HD pour l'intérieur, zoom x10, anthracite, sphère teintée, 50 Hz</b>	<b>VJR-811-ICT</b>
Caméra AutoDome Junior HD pour l'intérieur, anthracite, Jour/Nuit avec zoom x10, sphère teintée, 50 Hz	
<b>VJR-821-IWT – AutoDome Junior HD pour l'intérieur, zoom x10, blanc, sphère teintée, 60 Hz</b>	<b>VJR-821-IWT</b>
Caméra AutoDome Junior HD pour l'intérieur, blanc, Jour/Nuit avec zoom x10, sphère teintée, 60 Hz	
<b>VJR-811-IWT – AutoDome Junior HD pour l'intérieur, zoom x10, blanc, sphère teintée, 50 Hz</b>	<b>VJR-811-IWT</b>
Caméra AutoDome Junior HD pour l'intérieur, blanc, Jour/Nuit avec zoom x10, sphère teintée, 50 Hz	
<b>VJR-821-ICCV – AutoDome Junior HD pour l'intérieur, IVA, zoom x10, anthracite, sphère claire, 60 Hz</b>	<b>VJR-821-ICCV</b>
Caméra AutoDome Junior HD pour l'intérieur, IVA, anthracite, Jour/Nuit avec zoom x10, sphère claire, 60 Hz	

**Informations de commande****VJR-811-ICCV – AutoDome Junior HD pour l'intérieur, IVA, zoom x10, anthracite, sphère claire, 50 Hz**

VJR-811-ICCV  
Caméra AutoDome Junior HD pour l'intérieur, IVA, anthracite, Jour/Nuit avec zoom x10, sphère claire, 50 Hz

**VJR-821-IWCV – AutoDome Junior HD pour l'intérieur, IVA, zoom x10, blanc, sphère claire, 60 Hz**

VJR-821-IWCV  
Caméra AutoDome Junior HD pour l'intérieur, IVA, blanc, Jour/Nuit avec zoom x10, sphère claire, 60 Hz

**VJR-811-IWCV – AutoDome Junior HD pour l'intérieur, IVA, zoom x10, blanc, sphère claire, 50 Hz**

VJR-811-IWCV  
Caméra AutoDome Junior HD pour l'intérieur, IVA, blanc, Jour/Nuit avec zoom x10, sphère claire, 50 Hz

**VJR-821-ICTV – AutoDome Junior HD pour l'intérieur, IVA, zoom x10, anthracite, sphère teintée, 60 Hz**

VJR-821-ICTV  
Caméra AutoDome Junior HD pour l'intérieur, IVA, anthracite, Jour/Nuit avec zoom x10, sphère teintée, 60 Hz

**VJR-811-ICTV – AutoDome Junior HD pour l'intérieur, IVA, zoom x10, anthracite, sphère teintée, 50 Hz**

VJR-811-ICTV  
Caméra AutoDome Junior HD pour l'intérieur, IVA, anthracite, Jour/Nuit avec zoom x10, sphère teintée, 50 Hz

**VJR-821-IWTV – AutoDome Junior HD pour l'intérieur, IVA, zoom x10, blanc, sphère teintée, 60 Hz**

VJR-821-IWTV  
Caméra AutoDome Junior HD pour l'intérieur, IVA, blanc, Jour/Nuit avec zoom x10, sphère teintée, 60 Hz

**VJR-811-IWTV – AutoDome Junior HD pour l'intérieur, IVA, zoom x10, blanc, sphère teintée, 50 Hz**

VJR-811-IWTV  
Caméra AutoDome Junior HD pour l'intérieur, IVA, blanc, Jour/Nuit avec zoom x10, sphère teintée, 50 Hz

**Informations de commande****Accessoires****VJR-A3-IC – Support de montage encastré pour l'intérieur pour l'AutoDome Junior HD**

VJR-A3-IC

**VJR-A3-SP – Kit de montage encastré pour l'AutoDome Junior HD**

VJR-A3-SP

**VEZ-A2-JC – Adaptateur pour montage en surface**

VEZ-A2-JC  
Adaptateur anthracite pour montage en surface de l'AutoDome Junior

**VEZ-A2-JW – Adaptateur pour montage en surface**

VEZ-A2-JW  
Adaptateur blanc pour montage en surface de l'AutoDome Junior

**VEZ-A2-PC – Support de montage sur tube pour l'AutoDome Junior**

VEZ-A2-PC  
Anthracite

**VEZ-A2-PW – Support de montage sur tube pour l'AutoDome Junior**

VEZ-A2-PW  
Blanc

**VEZ-A2-WC – Support de montage mural pour l'AutoDome Junior**

VEZ-A2-WC  
Anthracite

**VEZ-A2-WW – Support de montage mural pour l'AutoDome Junior**

VEZ-A2-WW  
Blanc

**VJR-SBUB2-CL – Sphère claire pour l'AutoDome Junior HD**

VJR-SBUB2-CL

**VJR-SBUB2-TI – Sphère teintée pour l'AutoDome Junior HD**

VJR-SBUB2-TI

**Accessoires logiciels****MVC-FIVA4-CAM**

MVC-FIVA4-CAM  
Licence VCA IVA 4.0 pour caméra/dôme IP

MVC-FIVA4-CAM

**MVC-FENC-AES - Cryptage AES 128 bits pour BVIP**

MVC-FENC-AES  
Licence de cryptage 128 bits AES pour un site destiné aux BVIP. Cette licence n'est nécessaire qu'une fois par installation. Elle permet de crypter les communications entre les périphériques BVIP et les stations de gestion.

MVC-FENC-AES

**France:**  
Bosch Security Systems France SAS  
Atlantic 361, Avenue du Général de Gaulle  
CLAMART, 92147  
Phone: 0 825 078 476  
Fax: +33 1 4128 8191  
fr.securitysystems@bosch.com  
www.boschsecurity.fr

**Belgium:**  
Bosch Security Systems NV/SA  
Torkonjestraat 21F  
8510 Kortrijk-Marke  
Phone: +32 56 20 02 40  
Fax: +32 56 20 26 75  
be.securitysystems@bosch.com  
www.boschsecurity.be

**Canada:**  
Bosch Security Systems  
6955 Creditview Road  
Mississauga, Ontario L5N 1R, Canada  
Phone: +1 800 289 0096  
Fax: +1 585 223 9180  
security.sales@us.bosch.com  
www.boschsecurity.us

**Represented by**